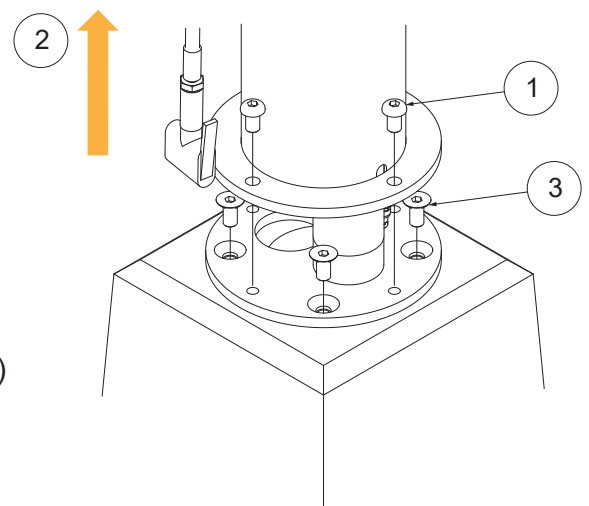
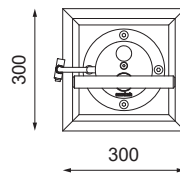
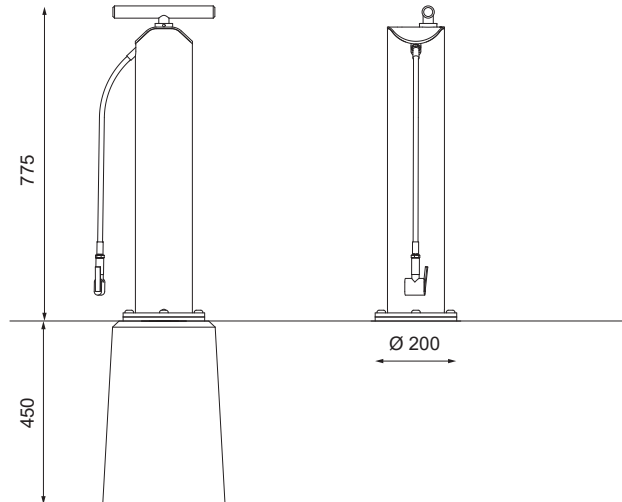
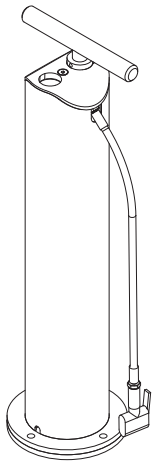


PUMPER

Monteringsanvisning / Underhållsanvisning



A. Montering på betongfundament cc112:

1. Lossa 4 st skruvar till ytterhöljet.
2. Lyft upp höljet ca 15 cm.
(Lyfthöjden begränsas av invändiga slangens längd.)
3. Montera de fyra försänkta skruvarna M12x25 A4 till betongfundament.
4. Återmontera ytterhöljet.

B. Montering på betongplatta:

Vid montering till betongplatta använd 4st slagexpander MKA M12x50 (art. Nr 98612050) samt monteringsdorn för slagexpander M12 (art. Nr. 98612051), fyrkantig hålbild c/c112 mm.

Innehåll:

Montering	sid 1
Underhåll	sid 2-6
Testa munstycke och backventil	sid 3
Byta munstycke	sid 4
Byta slang	sid 5
Byta manometer och övriga komponenter	sid 6
Dränering av kondensvatten	sid 6

77900128

PUMPER

Underhållsanvisning

Underhållsintervallet kan variera beroende på nyttjandegraden men utgångspunkten är följande:

Varje månad

- Rengöring: Tvätta höljet, dra upp cylindern och torka rent.
- Vid behov byt munstycke och slang.
- Dränera eventuellt kondensvatten som kan ha bildats i pumpen.

Var 18:e månad

- Skicka in pumpen till Smekab Citylife för allmän översyn och utbyte av slitdelar. Vid behov byts även manometern ut.

PUMPER

Underhållsanvisning Testa munstycke och backventil

Instruktioner:

1. Kontrollera att slangen är felfri.
2. Kika in i de två ventilöppningarna och kontrollera att gummit är helt.
3. Den stora ventilöppningen ska ha ett stift i mitten som ska vara felfritt. (Bild1)
4. Håll för en av ventilöppningarna och pumpa så att du känner att ett tryck byggs upp. (Bild2)

Fortsätt och håll för ventilöppningen efter att du har byggt upp trycket i slangen. Titta på manometern. Manometern ska inte sjunka i tryck så länge du håller för ventilöppningen.

Upprepa testet med den andra ventilöppningen.

Sjunker trycket?

- Sjunker trycket när du håller för den ena ventilöppningen men inte den andra, så är det fel på munstycket.
- Sjunker trycket oberoende av vilken ventilöppning du håller för, byt munstycke och upprepa provpumpningen. Sjunker trycket efter byte av munstycke är det ett inre läckage. Kontakta Smekab Citylife för vidare felsökning.

5. Provpumpa ett däck till ca 4 bar för att kontrollera att gummitätningen i munstycket håller tätt. Testa båda ventilöppningarna.



Bild1



Bild2

PUMPER

Underhållsanvisning Byta munstycke

Delar:

- Pumpmunstycke, reservdel

Verktyg:

- Skyddshandskar
- PTFE-tejp
- Gripverktyg eller nyckel.

Instruktioner:

1. Grip tag i slangkopplingen med lämpligt verktyg.
2. Gänga av det gamla munstycket.
3. Linda gängorna på det nya munstycket med PTFE tejp innan det skruvas på.



PUMPER

Underhållsanvisning Byta slang

Delar:

- Pumpslang, reservdel

Verktyg:

- Skyddshandskar
- PTFE-tejp
- 19 mm fast nyckel

Instruktioner:

1. Lossa locket genom att skruva loss insexskruv i mitten av locket. (Bild1)
2. Lyft upp locket så att du kommer åt att lossa slangen från locket. (Bild2)
3. Skruva loss slangen från locket med en 19 mm fast nyckel.
3. Linda gängorna på den nya slangen med PTFE tejp och skruva sedan fast slangen.



Bild1



Bild2

PUMPER

Underhållsanvisning Byte av manometer och övriga interna komponenter

Instruktioner:

- Skruva loss pumpen och skicka den till Smekab Citylife för renovering.

Dränering av kondensvatten

Verktyg:

- Insex 6 och 8.
- Distans för att lägga emellan, t.ex en träbit.

Instruktioner:

1. Lossa de fyra skruvarna som håller fast höljet.
2. Lyft upp höljet och lägg en distans emellan.
3. Lossa dräneringspluggen 2-3 varv så att ev. vatten kan rinna ut. (Bild2)
4. Pumpa några gånger genom att föra handtaget upp och ner.
5. Spänn dräneringspluggen
6. Skruva fast höljet



Bild1



Bild2