

PUBLICUS[®] CYKELSTÄLL

Monteringsanvisning



Ett av nordens mest sålda cykelställ. PUBLICUS är ett cykelställ uppmärksammat för sin goda design. Den enkla, rena formen ger denna eleganta klassiker en naturlig plats i det offentliga rummet.

Publicus cykelställ kan levereras som enkla ställ som antingen gjutes eller monteras i betongsocklar eller svetsade på en stålskena. Ställen kan levereras med en eller tvåsidig parkering.

Lätt montera - Enkel att bruka

PUBLICUS[®] CYKELSTÄLL

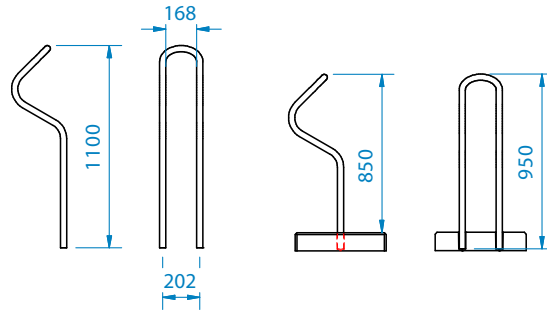
Monteringsanvisning

Produktvarianter

Enkelt stativ

Stativet kan platsgjutas eller monteras i prefabricerade fundament.

För betongsockel, H:92,5cm
För nedgjutning, H:110cm

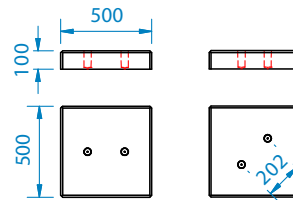


Prefabricerade fundament

De prefabricerade fundamenten levereras för rak alternativt för skråmontering.

Betongsockel, skrå parkering
Betongsockel, rak parkering

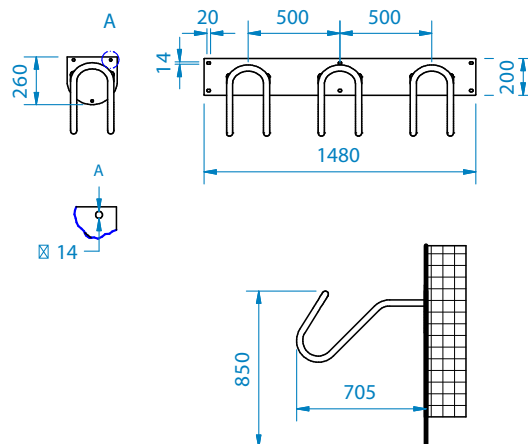
Limspackel (1kg) - ca 1kg per 10 stativ



Stativ för vägg

Enkelt cykelställ för vägg
3 pl på skena för vägg

Stativ för cykeltak:
Se egen monteringsanvisning för cykeltak.



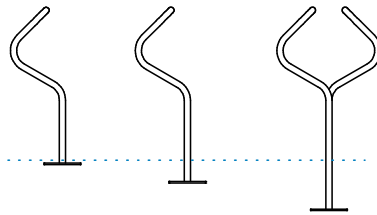
PUBLICUS® CYKELSTÄLL

Monteringsanvisning

Produktvarianter

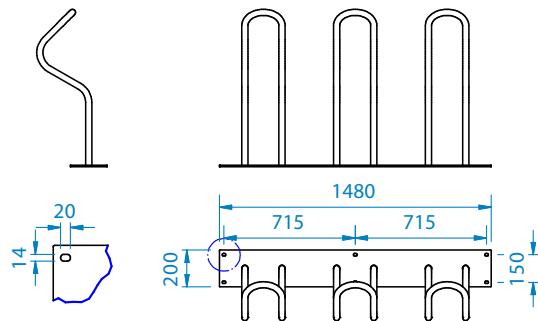
Cykelställ finns i tre höjder, se skiss till höger.

Marknivå



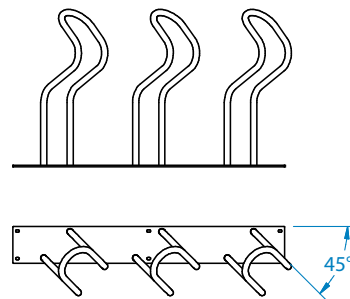
SKENA, ENKELSIDIG RAK PARKERING

- 3 pl på skena, H:85cm
- 3 pl på skena, H:95cm
- 3 pl på skena, H:110cm



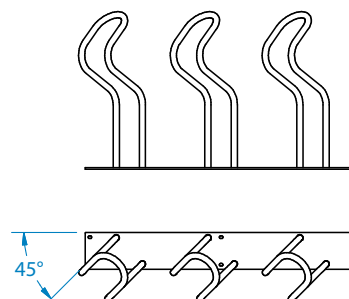
SKENA, ENKELSIDIG RAK PARKERING, 45° HÖGER

- 3 pl på skena, H:85cm
- 3 pl på skena, H:95cm
- 3 pl på skena, H:110cm



SKENA, ENKELSIDIG RAK PARKERING, 45° VÄNSTER

- 3 pl på skena, H:85cm
- 3 pl på skena, H:95cm
- 3 pl på skena, H:110cm



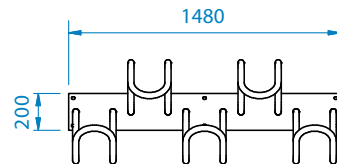
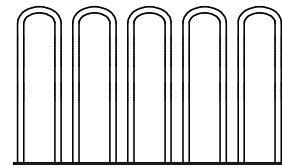
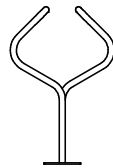
PUBLICUS® CYKELSTÄLL

Monteringsanvisning

Produktvarianter

SKENA, DUBBELSIDIG PARKERING

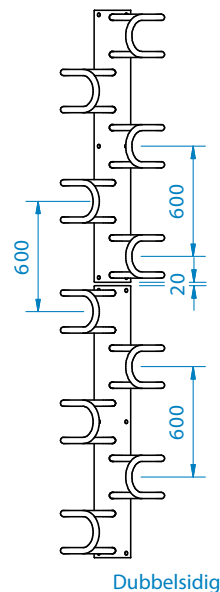
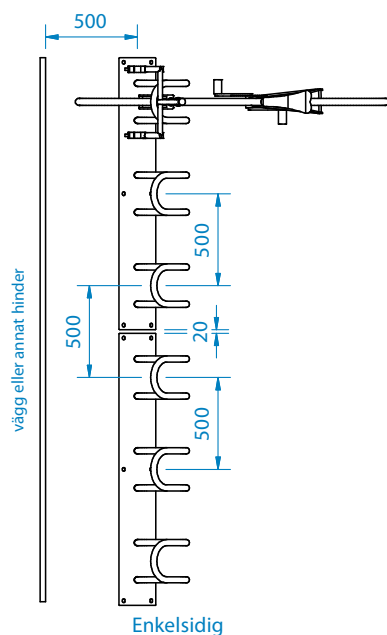
- 5 pl på skena, H:85cm
- 5 pl på skena, H:95cm
- 5 pl på skena, H:110cm



Planlösning för stativ på skena

När man monterar stativ på skena i rad ska ett avstånd på 20 mm hållas mellan skenorna. Detta ger ett kontinuerligt avstånd på c/c 500 mm mellan stativen på enkelsidig parkering och 600 mm på dubbelsidig parkering.

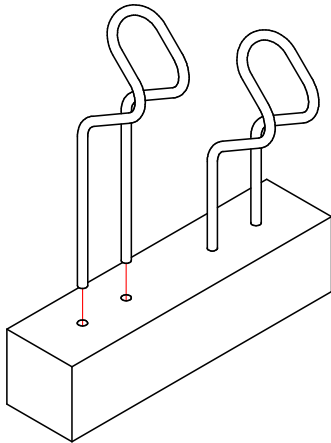
Detta gäller för alla varianter av cykelställ på skena.



PUBLICUS® CYKELSTÄLL

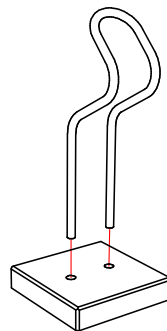
Monteringsanvisning

Installationer



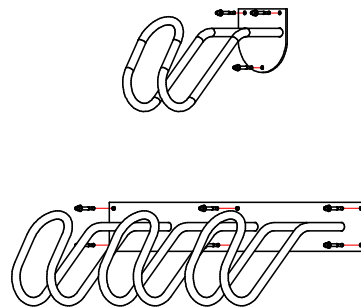
Cykelställ för nedgjutning

1. Gräv ett hål för fundamentet. Djupet bestäms utifrån ytskikt/ markförhållande. Stativet bör stå ca. 850 mm över ytskiktet.
2. Vi rekommenderar två Ø10 armeringsjärn som längsgående armering i fundamentet.
3. Fyll i betong. Stick stativet min. 100 mm ned i betongen och räta upp stativet med hjälp av ett längsgående tvärstag.
4. Vid enkelsidig parkering bör avstånden c/c mellan stativen vara minst 500-600 mm. Vid dubbelsidig parkering kan avstånden c/c mellan stativen vara 300 mm.
5. Låt betongen härda enligt betongleverantörens anvisning innan stativet tas i bruk.



Cykelställ för betongsockel

1. Fäll betongsockeln ner i marken så att toppen av sockeln ligger i marknivå.
2. Slipa 5 cm på nedre delen av stativet med sandpapper så att limmet fäster.
3. Stick änden av stativet ned i sockelhålen och räta upp stativet.
4. Häll limspackel ned i hålen längs stativändarna.
5. Låt limmet härda enligt limleverantörens anvisning innan stativet tas i bruk.
6. Beräkna ca. 1 kg lim per 10 stativ.



Cykelställ för vägg

1. Ovankant av bågen ska vara 850 mm över marknivå. Håll stativet mot väggen och markera hålen.
2. Använd fästmaterial i Ø12 anpassat för väggtyp. Kontakta färghandel vid tvivel.
3. Vid montering av flera än ett stativ, använd snöre eller laser vid upprättning.

Cykelställ för vägg - 3 pl på skena

1. Ovankant av bågen ska vara 850 mm över marknivå. Håll upp ett hörnhål, borra, sätt i skruven löst, och använd vid uppmärkning av resterande hål.
2. Använd fästmaterial i Ø12 anpassat för väggtyp. Kontakta färghandel vid tvivel.
3. Vid montering av flera än ett stativ, använd snöre eller laser vid upprättning.

OBS! Fästmaterial till väggstativ ingår inte.

PUBLICUS® CYKELSTÄLL

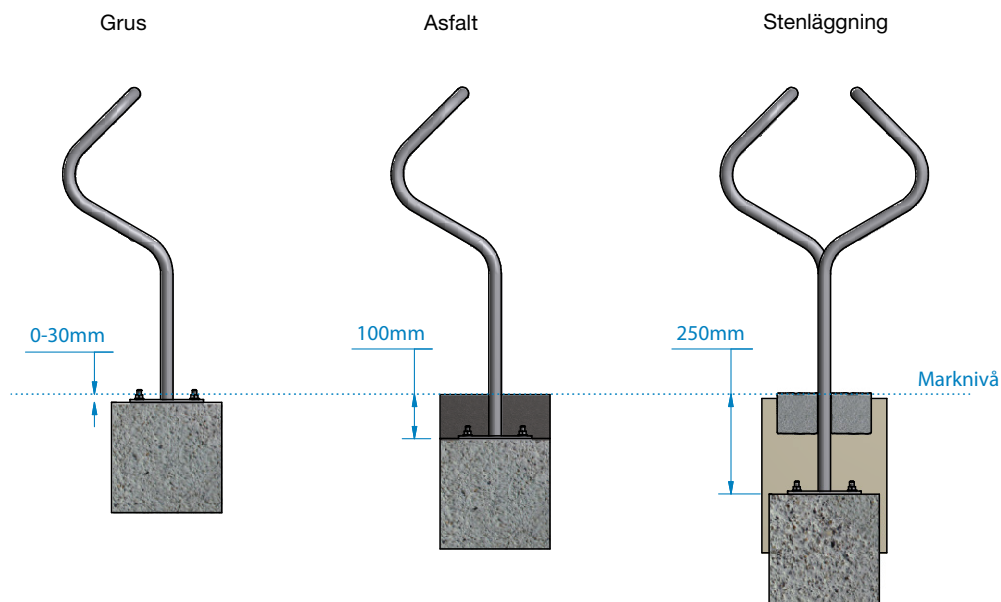
Monteringsanvisning

Installationer

Fundamentering av stativ på skena

Cykelställ på skena levereras i 3 standardhöjder och väljs efter ytskikt. Färdig höjd ovan mark ska vara 850 mm.

OBS! Skruvar till att fästa skenan ingår inte. Se till att välja fästmaterial beräknat på materialet det ska fästas i.



Stativ för grus
Fästes med hjälp av
de 6 fästhål i skenan
Skenan ska vara synlig
alternativt täckt med
ett lager grus.

Stativ för asfalt
gjutes in eller skruvas
ca. 100 mm under
marknivån.

Stativ för stenläggning
gjutes in eller skruvas
ca. 250 mm under
marknivån.